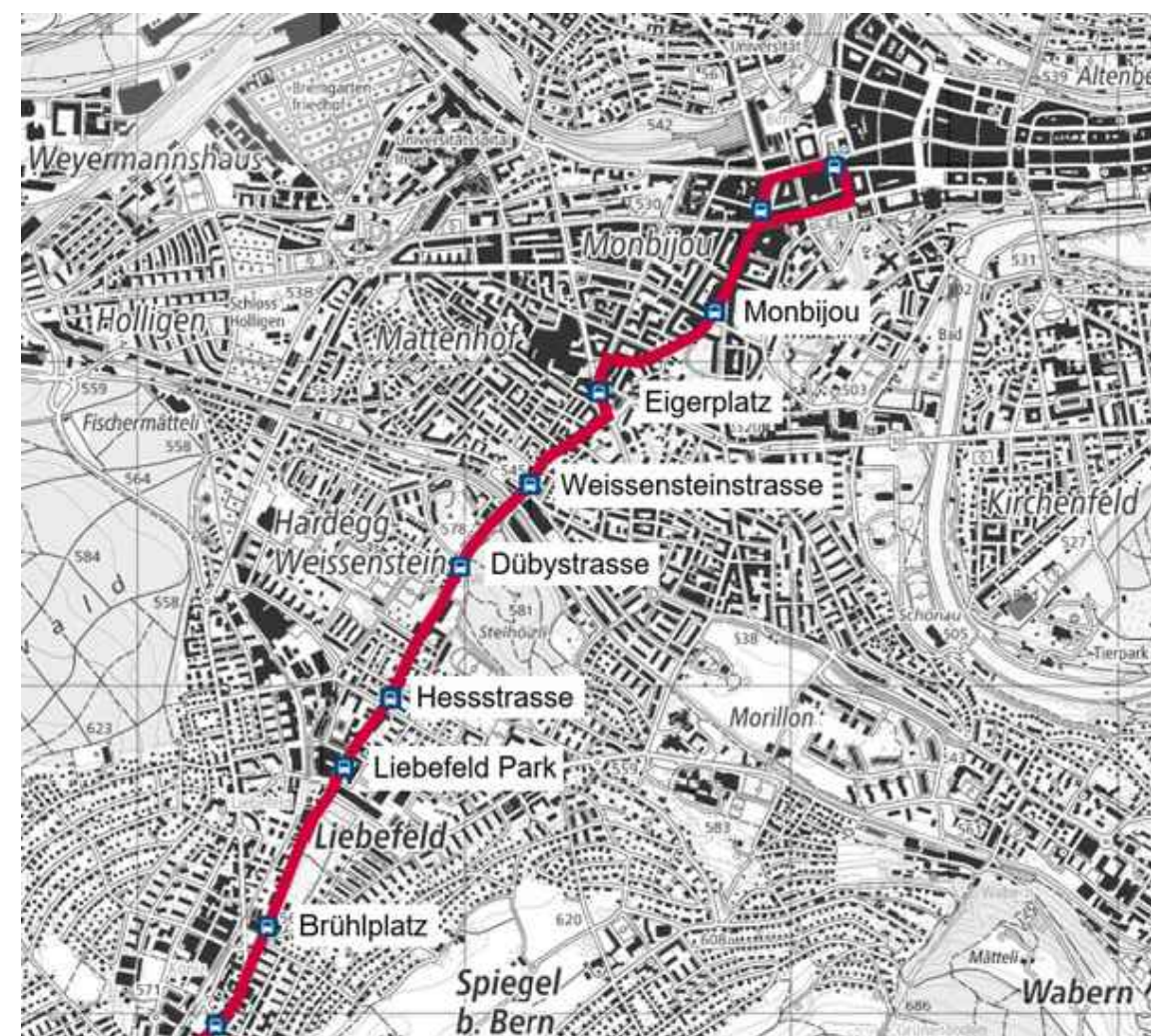


Linie 10 Bern - Köniz
Doppelgelenktrolleybus mit teilweiser Fahrleitung



Plangenehmigungsverfahren 109

Projektverfasser:



**Längenprofil BLS-Unterführung
Stadt Einwärts**

109_L10_33_Längenprofil Stadt Einwärts

Erstellt	Kürzel muret	Datum 30.11.2022	Format:	297 x 1260
Geprüft	ruesi	30.11.2022	Index:	0
Freigegeben	jurog	30.11.2022	Massstab:	1:500

Unterschriften

BERN MOBIL
René Schmiel
Direktor

Christoph Roth
Projektleiter

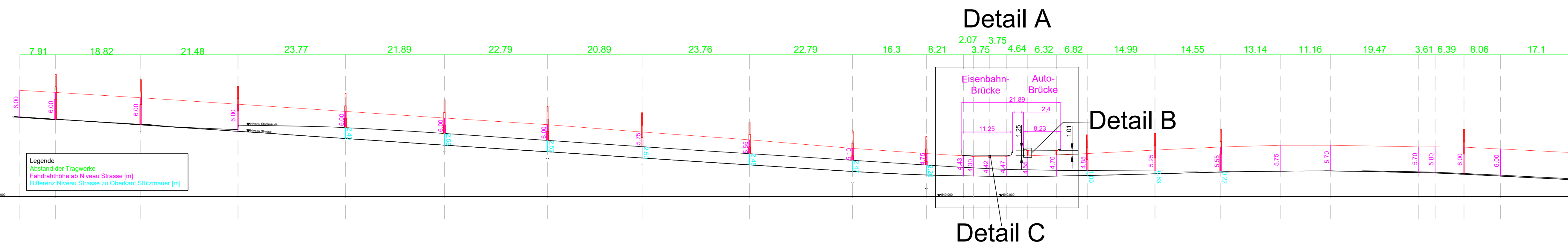
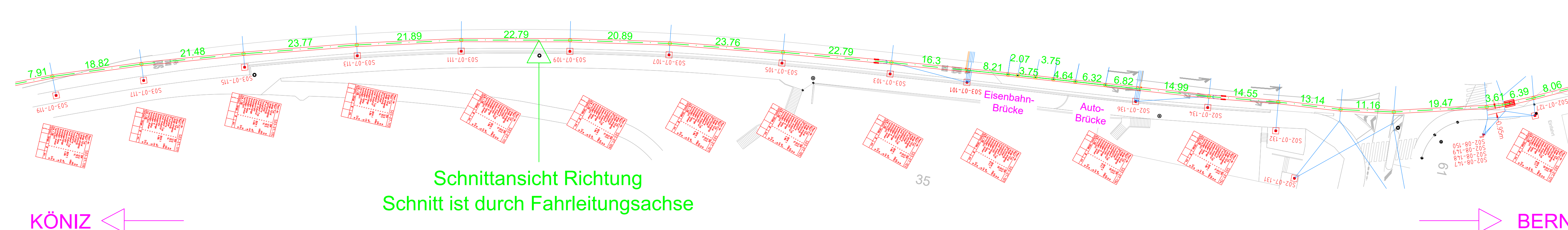
Projektverfasser
Kümmler+Matter AG, Fahrleitungs-technik

Roger Juchli
Leiter Engineering Fahrleitungs-technik, Projekte Stadt

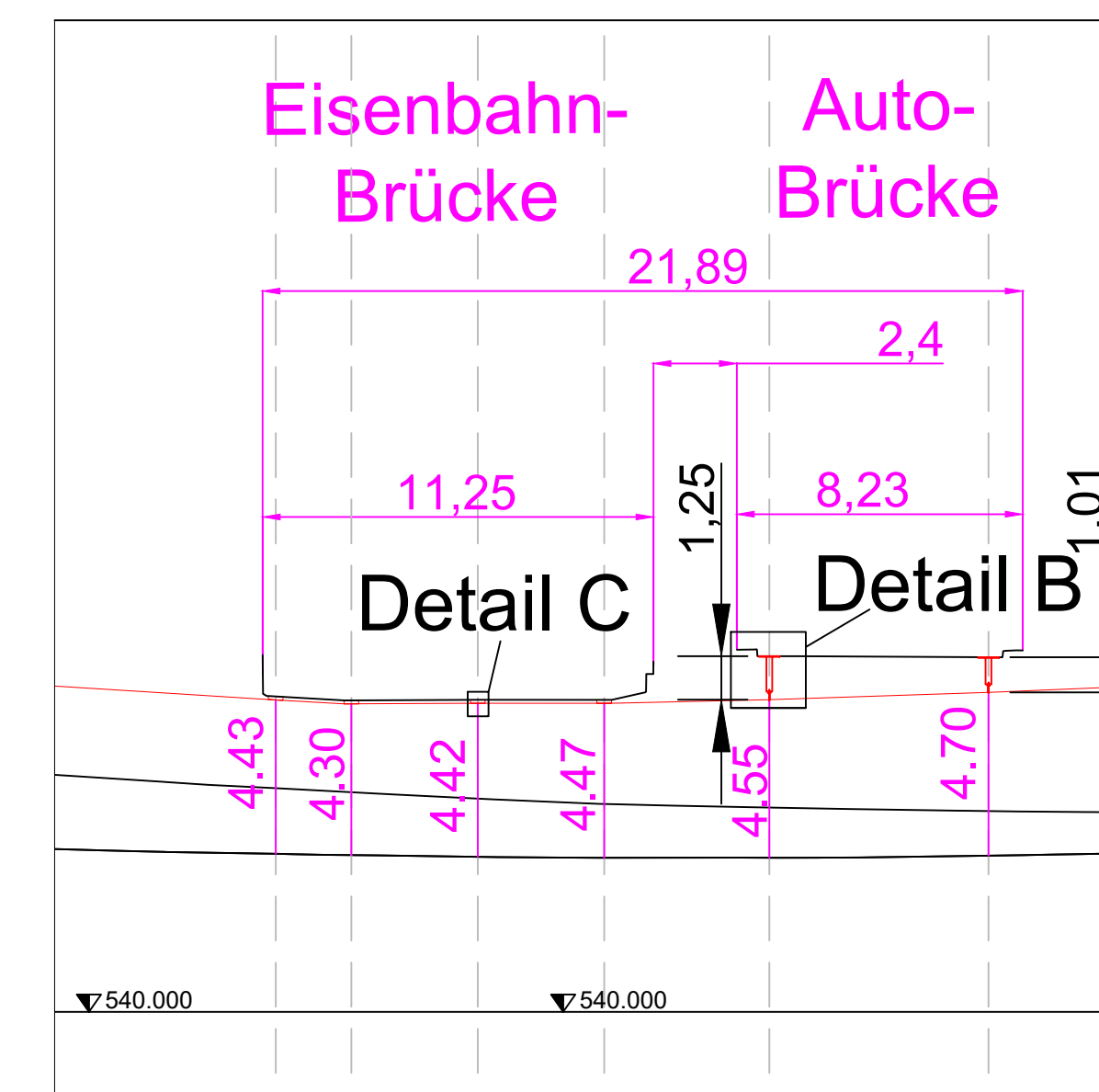
Reto Müller
Projektleiter Fahrleitungs-technik, Projekte Stadt

Unterführung Schwarzenburgstrasse Stadt-Einwärts

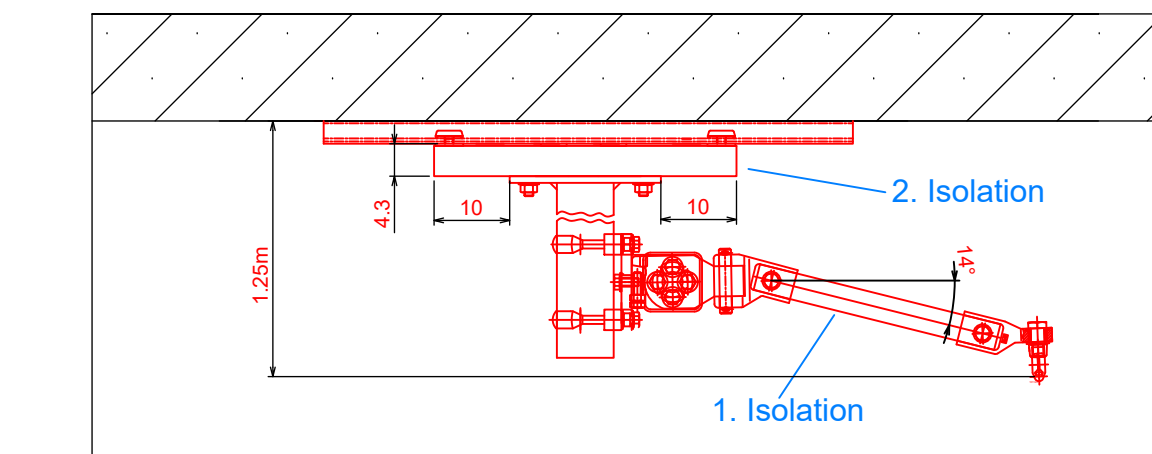
Masstab: 1:500



Detail A (1:200)



Detail B (1:50)
(Ansicht um 90° gedreht)



Detail C (1:50)
(Ansicht um 90° gedreht)

