

Erstellt	Kürzel	Datum	Format:
miuret		30.11.2022	297 x 1'260
Geprüft	Kürzel	Datum	Index:
ruesi		30.11.2022	0
Freigegeben	Kürzel	Datum	Massstab:
jurog		30.11.2022	1:500

Unterschriften

BERN MOBIL
René Schmiel
Direktor

Christoph Roth
Projektleiter

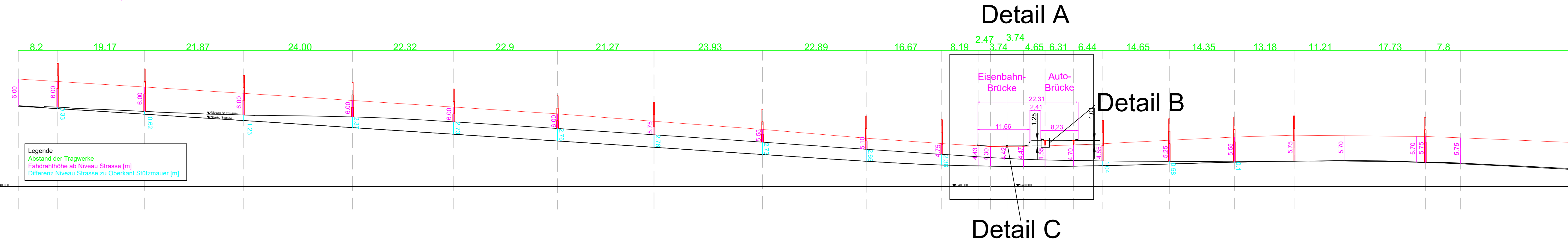
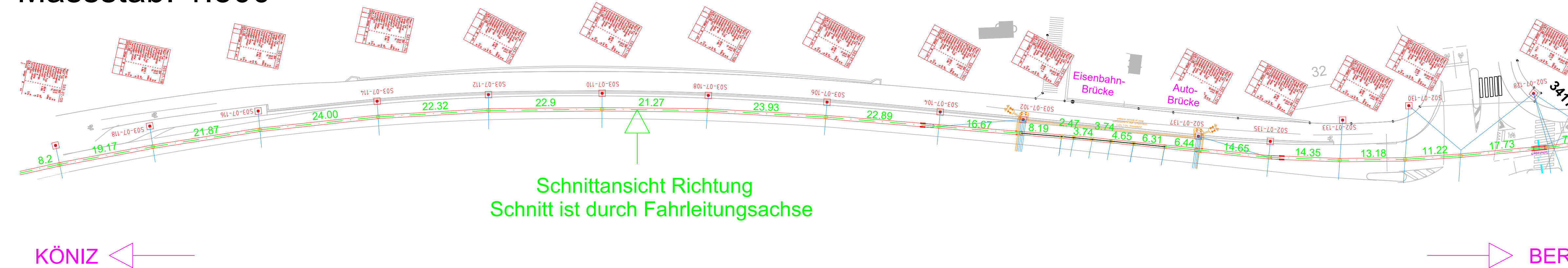
Projektverfasser
Kumler+Matter AG, Fahrleitungstechnik

Roger Juchli
Leiter Engineering Fahrleitungstechnik, Projekte Stadt

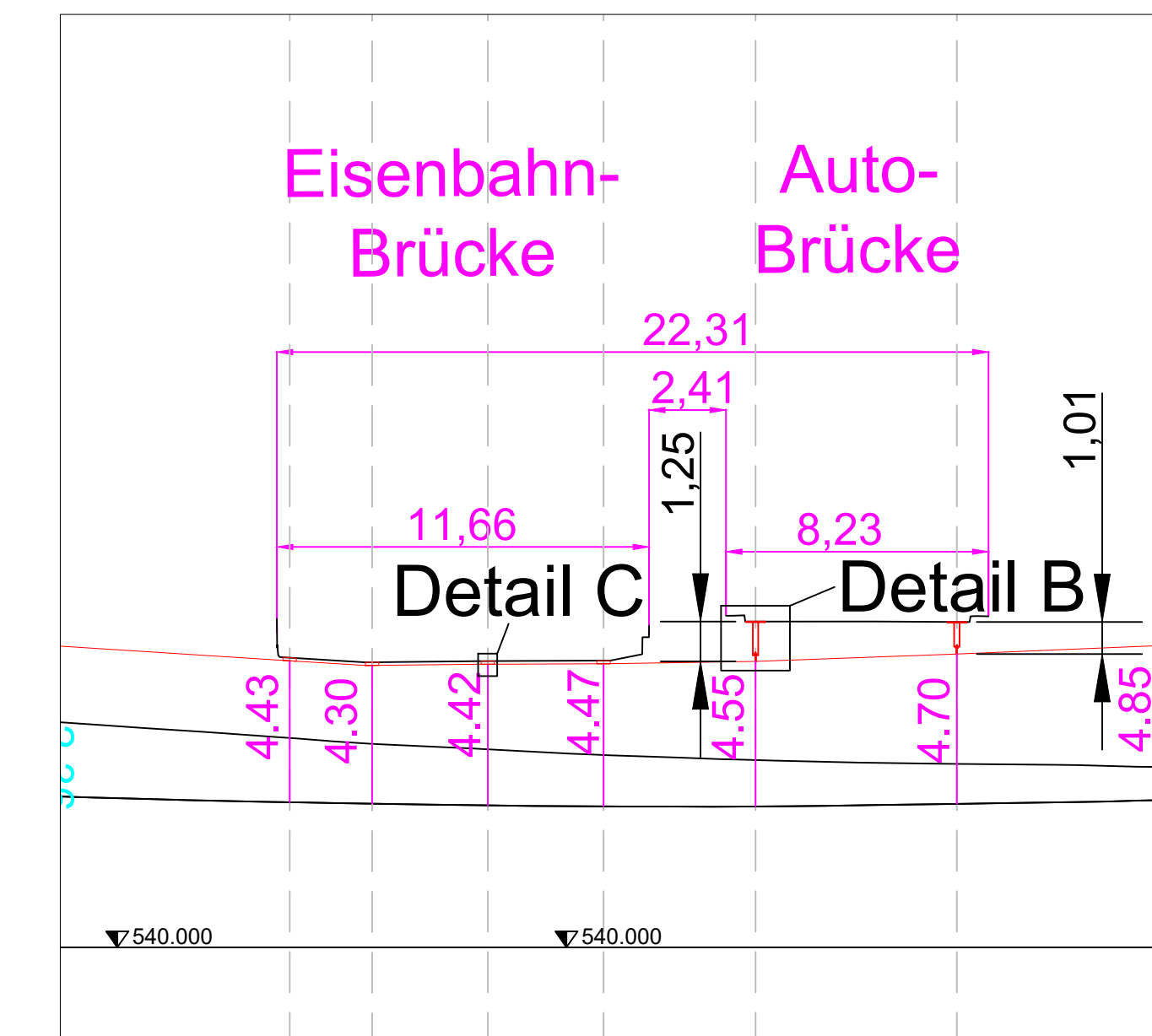
Rejo Müller
Projektleiter Fahrleitungstechnik, Projekte Stadt

Unterführung Schwarzenburgstrasse Stadt-Auswärts

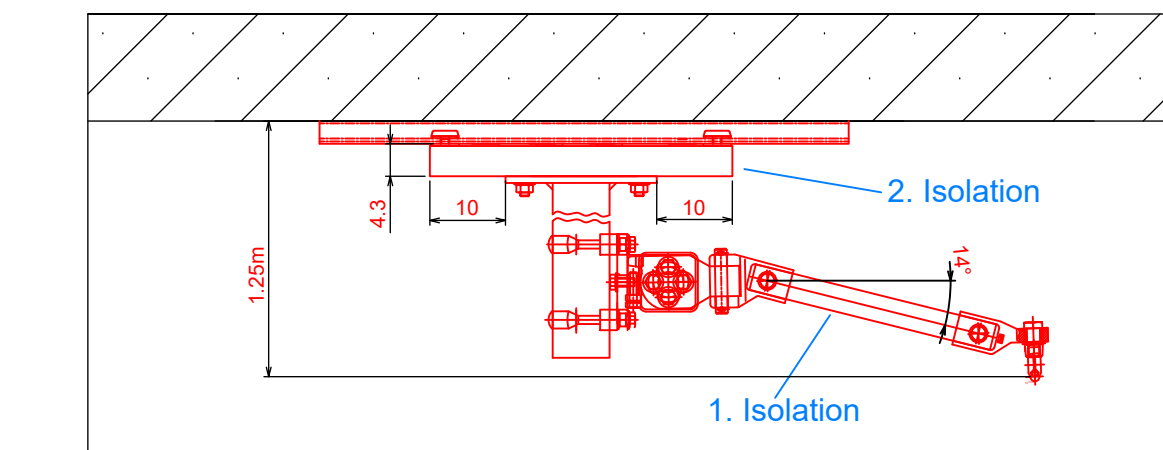
Massstab: 1:500



Detail A (1:200)



Detail B (1:50)
(Ansicht um 90° gedreht)



Detail C (1:50)
(Ansicht um 90° gedreht)

